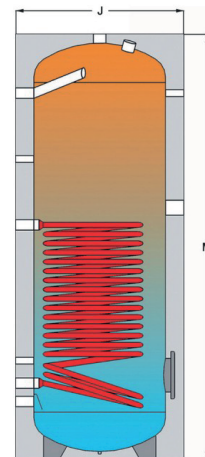
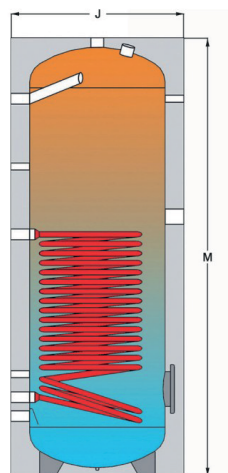
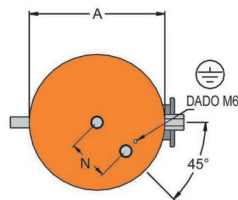
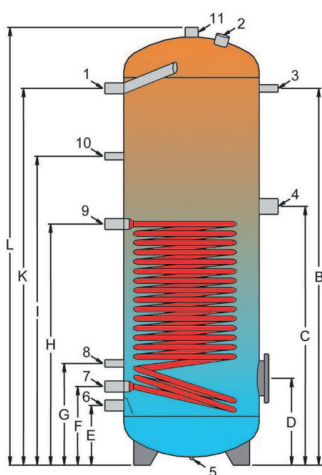


## Dati tecnici

		150-1S	200-1S	300-1S	500-1S
Capacità totale	lt	168	212	291	500
Isolamento PU rigido iniet.	50 mm	●	●	●	●
Isolamento coppella	50 mm	●	●	●	●
Altezza totale con isolamento	mm	990	1215	1615	1690
Altezza max in raddrizzamento	mm	1170	1375	1735	1900
Bollitore isolamento 50 mm PU rigido iniet.	∅ mm	600	600	600	750
Bollitore isolamento coppella 50 mm	∅ mm	600	600	600	750
Scambiatore inferiore	m <sup>2</sup>	1,0	1,5	1,8	2,2
Contenuto d'acqua del serpentino inferiore	lt	5,7	8,6	10,4	12,7
Potenza assorbita inferiore	kW	24	36	44	55
Portata necessaria al serpentino inferiore	m <sup>3</sup> /h	1,0	1,6	1,9	2,4
Produzione A.C.S. 80/60°C-10/45°C (DIN 4708)	m <sup>3</sup> /h	0,6	0,9	1,1	1,4
Perdite di carico inferiore	mbar	12	40	70	131
Coefficiente (DIN 4708)	NL	3,0	5,1	6,3	13,7
Flangia	∅ mm	180/120			
Peso a vuoto	Kg	70	90	115	155
Pressione max del sanitario	bar	10			
Pressione max dello scambiatore	bar	6			
Temperatura max di esercizio del bollitore	°C	95			

*Dati rilevati in fase di certificazione. La Carinci Group S.p.A. si riserva la facoltà di variare dati tecnici e le misure d'ingombro riportati in qualsiasi momento e senza preavviso.*

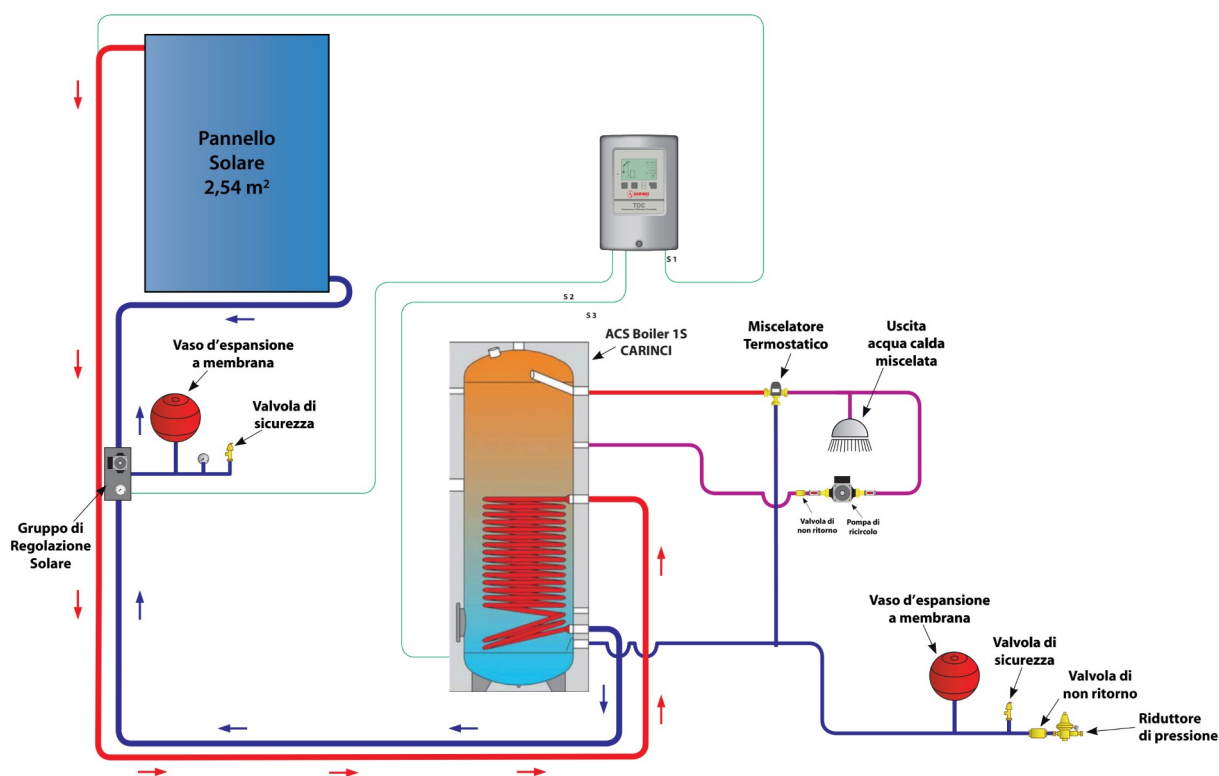
## Misure d'ingombro



Modello	A	B	C	D	E	F	G	H	I	J	K	L	M	N
150	500	775	665	330	220	300	385	620	695	600	765	990	990	150
200	500	1000	810	320	220	290	375	750	835	600	975	1215	1215	150
300	500	1390	995	320	220	290	375	890	1165	600	1390	1615	1615	150
500	650	1425	960	365	265	345	440	880	1170	750	1415	1690	1415	150

N°	TIPO DI ATTACCO	1S
1	Mandata acqua calda	1"
2	Anodo	1" ¼
3	Termometro - Sonda	½"
4	Resistenza elettrica	1" ½
5	Attacco bancale (cieco)	½"
6	Entrata acqua fredda	1"
7	Ritorno serpentino	1"
8	Termostato	½"
9	Mandata serpentino	1"
10	Ricircolo	½"
11	Mandata acqua calda	1" ¼

## Schema d'installazione tipo



**NOTA:** Gli schemi sopra riportati sono puramente indicativi e non sostituiscono in alcun modo la progettazione.